

## راهنمای ایمنی جهت انتقال نمونه های عفونی

انتقال نمونه های عفونی از طرق مختلف، تحت قوانین سازمان ملل متحد (United Nations) انجام می گیرد. همچنین انجمن حمل و نقل هوایی بین المللی (International Air Transport Association) در مورد چگونگی حمل و نقل مواد عفونی قوانینی سخت گیرانه را تحت عنوان IATA Dangerous Good Regulation (DGR) تدوین نموده است که در بیشتر کشورها مورد مورد تایید International Civil Aviation Organization (ICAO) می باشد. سازمان جهانی بهداشت نیز کتابی تحت عنوان راهنمای قوانین انتقال نمونه های عفونی منتشر نموده است.

راهنمای ذیل خلاصه ای از منابع فوق و پانزدهمین ویرایش این قوانین توسط سازمان ملل متحد بوده که در مورد شرایط استاندارد نقل و انتقال نمونه های عفونی بحث می کند.

انتقال نمونه های آلوده یا نمونه هایی که احتمال آلودگی آنها وجود دارد به صورت انتقال بین آزمایشگاهی، انتقال نمونه های بخش های مختلف بیمارستان به آزمایشگاه بیمارستان، انتقال بین بیمارستان و آزمایشگاه و نیز مطب پزشکان و آزمایشگاه، باید تحت شرایط استاندارد از نظر استفاده از ظروف استاندارد جهت بسته بندی با درج علائم و برچسب های لازم، روش بسته بندی استاندارد، رعایت اصول ایمنی جهت انتقال نمونه، رعایت زنجیره سرد در صورت لزوم و غیره انجام شود. حمل و نقل نمونه ها می تواند از راه هوا، دریا، جاده، راه آهن و نیز پست طبق قوانین موجود در هر کشور و دستورالعمل مربوطه، تحت شرایط صحیح بسته بندی انجام شود.

### تقسیم بندی مواد خطرناک:

شایان ذکر است که طبق قوانین International Airline Transport Association = IATA مواد خطرناک به ۹ گروه تقسیم می شوند (طبق جدول پیوست شماره ۱) که بیشتر تقسیم بندی ها مربوط به انواع مواد شیمیایی بوده و **مواد عفونی در گروه 6.2** قرار می گیرند.

### مواد عفونی (Infectious Substances):

این گروه مواد عفونی شناخته شده و یا موادی که ممکن است عفونی باشند، را دربر گرفته و شامل باکتری ها، ویروس ها، ریکتزیا، انگل ها، قارچ ها و نیز عوامل دیگری مانند پریون ها می باشد و در صورتی که به دلیل بسته بندی نامناسب به بیرون نشت کنند، می توانند در تماس فیزیکی با انسان و یا حیوان باعث ایجاد بیماری گردند.

مواد عفونی به سه گروه **A, B** و مواد معاف شده (**Exempt human/animal specimens**) تقسیم می شوند.

مواد عفونی گروه **A** موادی هستند که می توانند باعث ناتوانی دائمی و یا بیماری های کشنده و یا تهدید کننده زندگی در انسان و یا حیوان سالم شوند که نمونه هایی از این مواد در پیوست ضمیمه آمده است (طبق جدول پیوست شماره ۲) و در ارتباط با بیماری های بومی و شرایط منطقه متفاوت می باشند.

مواد عفونی که توانایی ایجاد شرایط فوق را دارا می باشند، تحت عنوان **UN 2814 (United Nations Number)**

طبقه بندی شده و مواد عفونی که فقط باعث بروز بیماری در حیوانات می شوند، تحت عنوان **UN 2900** نامگذاری می شوند.

مواد عفونی که در فهرست جدول شماره ۲ قرار نمی گیرند و شرایط فوق را از نظر بیماری زایی دارا نمی باشند، جزء **نمونه های بیولوژیکی**، گروه **B** و **UN 3373** طبقه بندی می شوند و مطابق شکل پیوست شماره ۴ بسته بندی می شوند.

در مورد مواد معاف شده، معمولاً باید ارزیابی پزشکی صورت گیرد و با پزشک راجع به شرح حال بیمار مشورت شود که آیا نمونه این بیمار در زمره مواد آلوده قرار می گیرد یا خیر.

نمونه های انسانی یا حیوانی که به احتمال کمی دارای عامل بیماری زا هستند، مشمول مقررات محموله های خطرناک (استفاده از سه محفظه جهت بسته بندی) می شوند.

از مواد معاف شده ای که مشمول بسته بندی سه محفظه ای نمی شوند، می توان به نمونه های لکه خون خشک شده، مواد حاوی میکروارگانیسم هایی که برای انسان و حیوان بیماری زا نیستند، موادی که هرگونه عامل بیماری زای موجود در آن خنثی و یا غیرفعال شده و هیچ گونه خطری نداشته باشد، می توان اشاره نمود.

مثال هایی از آزمایش های مربوط به این گروه، انجام آزمایش حاملگی و یا سنجش میزان داروها می باشد. در حال حاضر با توجه به مشکلات موجود در خصوص ارتباط با پزشک و یا اطلاع از سوابق بیماری فرد در ایران، معمولاً جهت بسته بندی این مواد نیز از سه محفظه استفاده می کنیم.  
مواد معاف شده شماره UN ندارند.

### Proper Shipping Name:

نام مناسب جهت حمل محموله، در واقع مشخص کننده چگونگی طبقه بندی عوامل خطر و مواد عفونی بوده و برای UN2814 باید عبارت **INFECTIOUS SUBSTANCE AFFECTING HUMANS** بر روی محفظه بیرونی درج شود. و در مورد UN 2900 باید عبارت **INFECTIOUS SUBSTANCE AFFECTING ANIMALS only** درج گردد. (مطابق شکل پیوست شماره ۳)  
در مورد UN3373 باید عبارت **BIOLOGICAL SUBSTANCE** درج شود.  
نام مناسب جهت حمل محموله در مورد مواد معاف شده (Exempt human/animal specimens) می باشد.

### روش بسته بندی:

جهت بسته بندی نمونه ها طبق شرایط استاندارد، باید از سه محفظه که واجد شرایط ذیل باشد، استفاده نمود:

نمونه را داخل ظرف درپوش دار که غیرقابل نفوذ به مایعات و غیر قابل نشت بوده، قرار دهید.  
در صورتی که تعداد نمونه ها و بالطبع تعداد لوله ها زیاد باشد، می توان مطابق اشکال پیوست لوله ها را توسط جداکننده های مقوایی ضخیم و یا جداکننده هایی از جنس دیگر مانند اسفنج بسته بندی نمود و در صورتی که نمونه مایع باشد، اطراف لوله ها به طور جداگانه ماده جاذب الرطوبه مانند تکه های ابر و..... قرار داد که در واقع این مواد جاذب بین محفظه اول و محفظه دوم قرار می گیرند، تا در صورت شکستن و یا نشت لوله ها، مواد آلوده به محفظه بیرونی نشت ننماید. حجم مواد جاذب باید متناسب با حجم مایع باشد.  
سپس محفظه اول را داخل محفظه دوم مقاومی که غیرقابل نشت و غیرقابل نفوذ به مایعات بوده، قرار داده و مشخصات نمونه را روی آن درج کنید.

سپس محفظه دوم را داخل محفظه سوم مقاوم به ضربه و شرایط محیطی (که معمولاً در نمونه هایی که نیاز به رعایت زنجیره سرد دارند محفظه سوم را می تواند **Cold Box** تشکیل دهد) قرار داده و در غیر این صورت، باید این محفظه از مقاومت بسیار خوبی برخوردار باشد.

بر روی این محفظه باید مشخصات ذیل درج گردد:

نام و آدرس فرستنده و گیرنده، نام و شماره تلفن شخص مسئول تایید کننده شرایط بسته بندی، شماره UN و shipping name شامل Proper

UN 2814 "INFECTIOUS SUBSTANCE AFFECTING HUMANS"

و یا

UN 2900 "INFECTIOUS SUBSTANCE AFFECTING ANIMALS"

در مورد نمونه هایی که باید با رعایت زنجیره سرد منتقل شوند، از یخ خشک ویا نیتروژن مایع استفاده می شود در مورد این نمونه ها باید UN 3245 و برچسب مخصوص آن که مربوط به گروه ۹ و نام آن Miscellaneous dangerous substances می باشد، استفاده نمود. (شکل پیوست شماره ۶) همچنین باید وزن یخ خشک نیز بر روی محفظه بیرونی درج شود. یخ خشک باید بین محفظه دوم و سوم قرار گیرد.

باید با توجه به طول مسیر و حجم نمونه از مقدار کافی یخ خشک استفاده نمود در ضمن در صورت استفاده از Cold box، این وسیله باید از کیفیت خوبی جهت نگهداری نمونه ها در شرایط سرد برخوردار باشد.

### **(Packing Instruction)**

انواع ظروف مورد نیاز جهت بسته بندی مواد عفونی B و A و نیز چگونگی ساخت این ظروف تحت الزامات ساخت (Packing Instruction) P620 و یا PI602 و نیز P650 می باشد که مبحث مفصلی بوده و در دستورالعمل IATA درج گردیده است.

### **اظهاری نامه**

باید **اظهاری نامه** توسط فرستنده (SHIPPER'S DECLARATION) تکمیل شود. (مطابق شکل پیوست شماره ۵)

اظهاری نامه به عنوان یک سند قانونی مطرح بوده و باید دارای مشخصات ذیل شامل :

مشخصات کامل فرستنده، گیرنده، شماره بارنامه، تعداد صفحات بارنامه، فرودگاه مبدأ، فرودگاه مقصد، نوع حمل و نقل (فقط حمل هوایی و....)، شماره UN، Proper Shipping name، گروه خطر تقسیم بندی شده، حجم مواد و طریقه بسته بندی، Packing Instruction، تاریخ، مکان، نام و امضاء فرد تایید کننده و.... باشد و تکمیل آن برای نمونه هایی که شماره UN 3373 دارند، ضروری نمی باشد. شکل شماره ۵- (شکل شماره ۳/۱ و شکل شماره ۴/۱)

### **بارنامه هوایی (Air Waybill)**

یک سند استاندارد بوده که علاوه بر اظهار نامه باید تکمیل شود.

### **حجم نمونه ها:**

در مورد نمونه هایی که در گروه UN 2814 قرار می گیرند، نمونه های با حجم بیش از ۵۰ میلی لیتر و یا ۵۰ گرم را نباید در هوایمی مسافری بارگیری نمود. حداکثر حجم نمونه هایی را که می توان با هوایمی باربری انتقال داد ۴ لیتر و یا ۴ کیلوگرم می باشد.

### **برچسب:**

برچسب دارای علامت خطر زیستی (مربوط به مواد عفونی) باید به صورت لوزی شکل (شکل پیوست شماره ۷) بر روی محفظه بیرونی نصب شود که گروه ۶ در قسمت پایین آن درج شده است.

برچسب **PACKAGE ORIENTATION** (شکل پیوست شماره ۸) باید بر روی نمونه های عفونی مایع که حجم آنها بیش از ۵۰ میلی لیتر می باشد، نصب گردد و نشان دهنده رعایت جهت روبه بالا برای حمل محفظه حاوی مواد می باشد. معمولاً این برچسب بر روی نمونه های UN 3373 نصب نمی شود، اما استفاده از آن توصیه می گردد.

برچسب **UN Specification Markings** که در مورد نمونه های عفونی استفاده می شود، بر روی محفظه بیرونی درج شده و حاوی اطلاعاتی مانند علامت UN، نوع بسته بندی از نظر وزن، گروه مواد عفونی، سال ساخت محفظه، مشخصات کارخانه سازنده و غیره می باشد.

باید تمامی مشخصات ثبت شده فوق به طور واضح درج شده و خوانا باشد.

در صورت آسیب دیدن بسته بندی ویا نشست مواد باید فوراً به مسئولین مربوطه اطلاع داد.

باید جهت بسته بندی نمونه های سرم، به طور مثال جهت تعیین مقدار کلسترول که از طریق هوا منتقل می شوند، باید از سه محفظه استفاده نمود و نمونه های حاوی ویروس ایدز و هیپاتیت و... ویا نیز زمانی که انتظار جدا سازی این ویروس ها از نمونه وجود دارد، باید طبق شرایط UN 3373 بسته بندی گردد.

انتقال نمونه های عفونی به صورت شخصی و بوسیله افراد از طریق هوا کاملاً غیر قانونی می باشد.  
در شرایطی مسئولیت ارسال کننده نمونه به پایان می رسد که نمونه عفونی تحت شرایط استاندارد منتقل شده  
و ارسال کننده از دریافت آن توسط گیرنده مطمئن شود.

## Classification of dangerous goods

### Class 1 to 9

#### Class 6.2: Infectious substances

- Infectious substances, affecting humans (UN 2814)
- Infectious substances, affecting animals (UN 2900)
- Biological substances (diagnostic specimens) (UN 3373)
- Clinical waste (UN 3291)

#### Class 9: Different dangerous substances

- Genetically modified microorganisms (UN 3245)
- Dry ice (UN 1845)

جدول شماره (1)

All nine hazard classes and the two divisions of Class 6 are listed below:

- Class 1 — Explosives
- Class 2 — Gases
- Class 3 — Flammable Liquids
- Class 4 — Flammable Solids
- Class 5 — Oxidizing Substances and Organic Peroxides
- Class 6 — Toxic and Infectious Substances
  - Division 6.1 — Toxic substances.
  - Division 6.2 — Infectious substances.
- Class 7 — Radioactive Material
- Class 8 — Corrosives
- Class 9 — Miscellaneous Dangerous Goods

جدول شماره (۲)

TABLE 3.3.A  
Indicative Examples of Infectious Substances Included in Category A in Any Form  
Unless Otherwise Indicated (3.3.2)

| UN Number and Proper Shipping Name               | Micro-organism   |
|--|--|
| UN 2814<br>Infectious substance affecting humans | <i>Bacillus anthracis</i> (cultures only)<br><i>Brucella abortus</i> (cultures only)<br><i>Brucella melitensis</i> (cultures only)<br><i>Brucella suis</i> (cultures only)<br><i>Burkholderia mallei</i> – <i>Pseudomonas mallei</i> – Glanders (cultures only)<br><i>Burkholderia pseudomallei</i> – <i>Pseudomonas pseudomallei</i> (cultures only)<br><i>Chlamydia psittaci</i> – avian strains (cultures only)<br><i>Clostridium botulinum</i> (cultures only)<br><i>Coccidioides immitis</i> (cultures only)<br><i>Coxiella burnetii</i> (cultures only)<br>Crimean-Congo hemorrhagic fever virus<br>Dengue virus (cultures only)<br>Eastern equine encephalitis virus (cultures only)<br><i>Escherichia coli</i> , verotoxigenic (cultures only)<br>Ebola virus<br>Flexal virus<br><i>Francisella tularensis</i> (cultures only) |

ادامه جدول شماره (۲)

**TABLE 3.3.A**  
**Indicative Examples of Infectious Substances Included in Category A in Any Form**  
**Unless Otherwise Indicated (3.3.2) (Cont'd)**

| UN Number and Proper Shipping Name                 | Micro-organism   |
|--|--|
|  | <p>Guanarito virus<br/> Hantaan virus<br/> Hantavirus causing hemorrhagic fever with renal syndrome<br/> Hendra virus<br/> Hepatitis B virus (cultures only)<br/> Herpes B virus (cultures only)<br/> Human immunodeficiency virus (cultures only)<br/> Highly pathogenic avian influenza virus (cultures only)<br/> Japanese Encephalitis virus (cultures only)<br/> Junin virus<br/> Kyasanur Forest disease virus<br/> Lassa virus<br/> Machupo virus<br/> Marburg virus<br/> Monkeypox virus<br/> <i>Mycobacterium tuberculosis</i> (cultures only)<br/> Nipah virus<br/> Omsk hemorrhagic fever virus<br/> <i>Poliovirus</i> (cultures only)<br/> Rabies virus (cultures only)<br/> <i>Rickettsia prowazekii</i> (cultures only)<br/> <i>Rickettsia rickettsii</i> (cultures only)<br/> Rift Valley fever virus (cultures only)<br/> <i>Russian spring-summer encephalitis virus</i> (cultures only)<br/> Sabia virus<br/> <i>Shigella dysenteriae</i> type 1 (cultures only)<br/> <i>Tick-borne encephalitis virus</i> (cultures only)<br/> Variola virus<br/> Venezuelan equine encephalitis virus (cultures only)<br/> <i>West Nile virus</i> (cultures only)<br/> <i>Yellow fever virus</i> (cultures only)<br/> <i>Yersinia pestis</i> (cultures only)</p> |
| UN 2900<br>Infectious substances affecting animals | African swine fever virus (cultures only)<br>Avian paramyxovirus Type 1 – Velogenic Newcastle disease virus (cultures only)<br>Classical swine fever virus (cultures only)<br>Foot and mouth disease virus (cultures only)<br>Lumpy skin disease virus (cultures only)<br><i>Mycoplasma mycoides</i> – Contagious bovine pleuropneumonia (cultures only)<br>Peste des petits ruminants virus (cultures only)   |

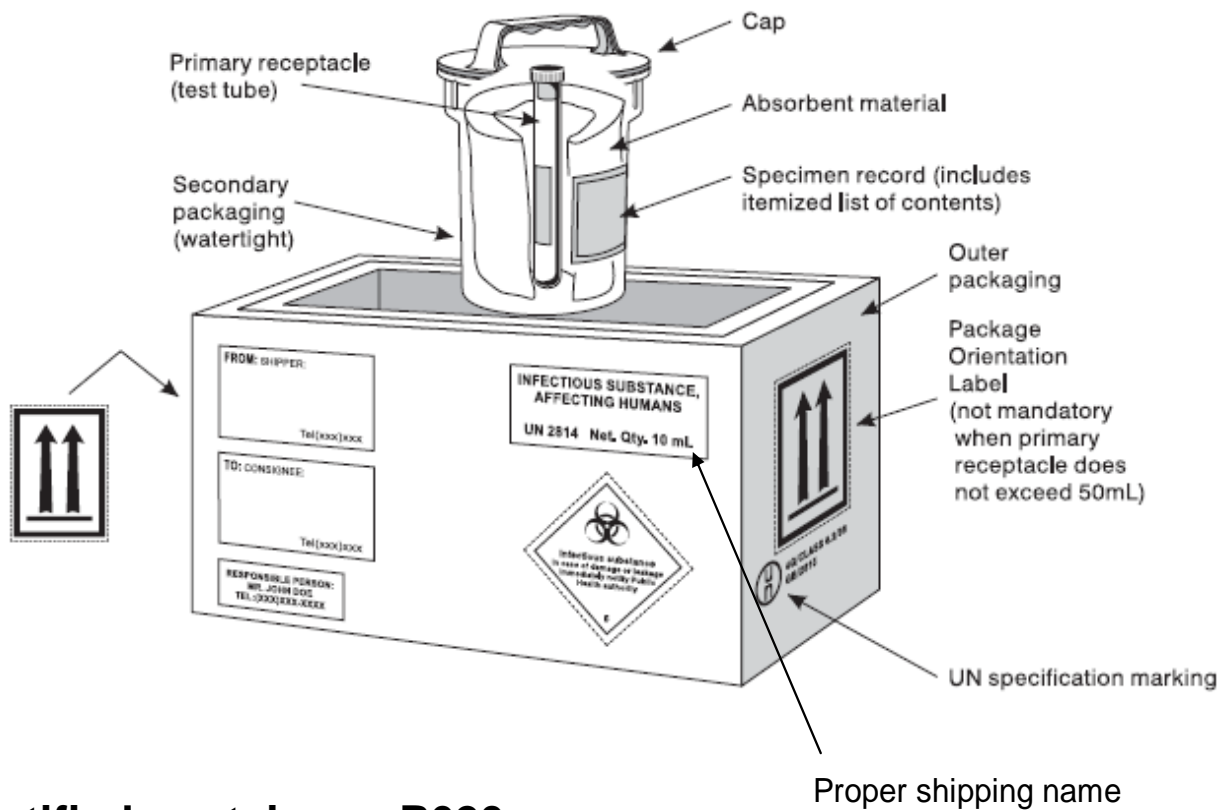
not  
itales

u

u

not  
itales

# Packaging instructions for UN 2900 and UN 2814: category A



**UN certified containers, P620**

شکل شماره ۳/۱



## 8.4.2 Sample Documentation and Labelling for a Shipment of Infectious Substances in Category A with Dry Ice

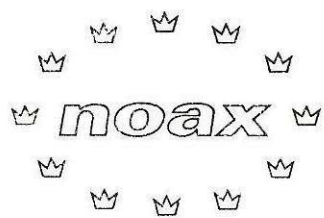
**Figure 8.4.2.A  
Shipper's Declaration**

|        |   |     |     |  |     |
|--------|---|-----|-----|--|-----|
| UN2814 | <i>Infectious substance, affecting humans<br/>(Suspected category A infectious substance)</i> | 6.2 |     | 10 ml  | 602 |
| UN1845 | Dry Ice   | 9   | III | 3 kg<br>All packed in one<br>Fibreboard box. | 904 |

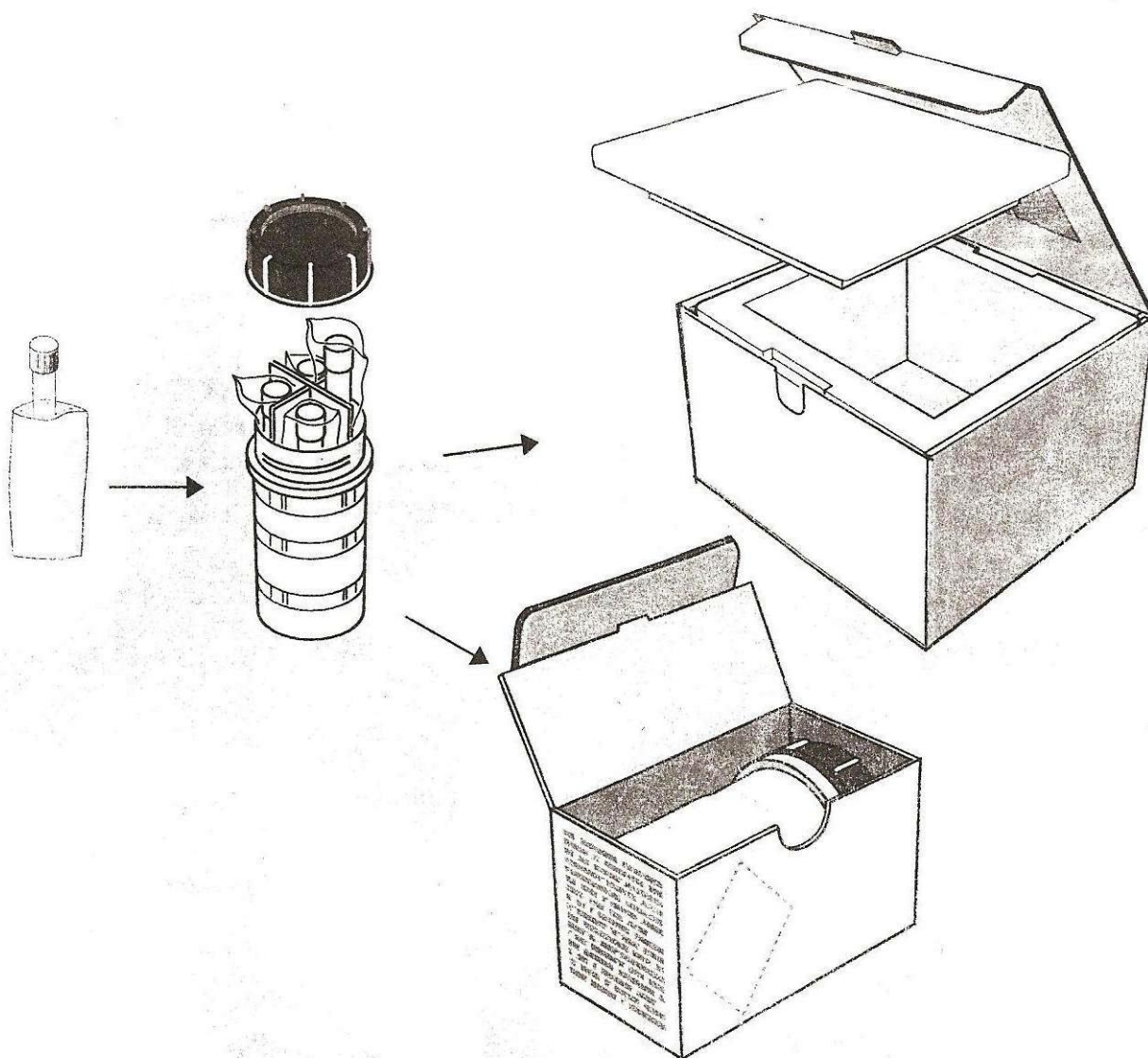
A way to show an infectious substance shipment packed together with dry ice inside a UN Class 6.2 specification package. Note that a "Q" value is not required, and the Air Waybill will require the statement as shown in 8.3.

**Figure 8.4.2.B  
Air Waybill**

| Airport of Destination              |              | Requested Flight/Date |                                  | Amount of Insurance |                  | INSURANCE – If carrier offers insurance, and such insurance is requested in accordance with the conditions thereof, indicate amount to be insured in figures in box marked "Amount of Insurance". |   |
|-------------------------------------|--------------|-----------------------|----------------------------------|---------------------|------------------|---|---|
| Handling information                |              |                       |                                  |                     |                  |   |   |
| Dangerous Goods as per attached DGD |              |                       |                                  |                     |                  |   | SCI   |
| No. of Pieces RCP                   | Gross Weight | kg<br>lb              | Rate Class<br>Commodity Item No. | Chargeable Weight   | Rate<br>/ Charge | Total   | Nature and Quantity of Goods (incl. Dimensions or Volume) |
|                                     |              |                       |                                  |                     |                  |   | Infectious substance                                      |



**Transportation packagings for  
Class 6.2 Infectious Substances  
according to ICAO-TI and IATA/DGR  
Packinginstructions 602 and 650**



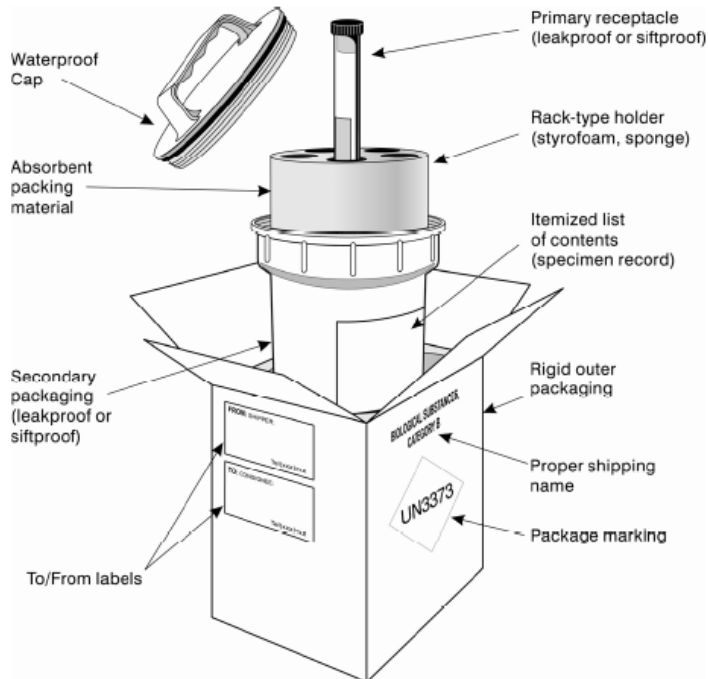
**Noax Sys AB**

**PO Box 2022, SE-18202 Stockholm-Danderyd Sweden**

**Phone +46 8753 46 80 Fax +46 8753 06 70**

**Mail address: [mail@noax.se](mailto:mail@noax.se)**

# Packaging for UN 3373 (category B, P650)



## Primary receptacle:

- Leakproof or stiftproof
- absorbent material (eg. Kleenex)

## Secondary packaging:

- Leakproof or stiftproof

## Rigid outer packaging:

Never envelopes

شکل شماره ۴

### 8.4.4 Sample Documentation and Labelling for a Shipment of Infectious Substances in Category B

Figure 8.4.4.A  
Shipper's Declaration

| NATURE AND QUANTITY OF DANGEROUS GOODS |                   |              |                |                 |                              |                             |
|--|-------------------|--------------|----------------|-----------------|------------------------------|-----------------------------|
| Dangerous Goods Identification         |                   |              |                |                 |                              |                             |
| Proper Shipping Name                   | Class or Division | UN or ID No. | Pack-ing Group | Subsidiary Risk | Quantity and type of packing | Packing Inst. Authorization |
| <b>NOT Required</b>                    |                   |              |                |                 |                              |                             |

Figure 8.4.4.B  
Air Waybill

| Airport of Destination   |              | Requested Flight/Date |                                  | Amount of Insurance |                  | INSURANCE - If carrier offers insurance, and such insurance is requested in accordance with the conditions thereof, indicate amount to be insured in figures in box marked "Amount of Insurance". |  |
|--|--------------|-----------------------|----------------------------------|---------------------|------------------|---|--|
| Handling Information   |              |                       |                                  |                     |                  |   |  |
| Responsible person: Dr. I. M Able, 1 rue St-Antoine, Montreal<br>Tel.: +1 (514) 103-4567 |              |                       |                                  |                     |                  |   | SCI  |
| No. of Pieces RCP  | Gross Weight | kg<br>lb              | Rate Class<br>Commodity Item No. | Chargeable Weight   | Rate<br>/ Charge | Total   | Nature and Quantity of Goods<br>(incl. Dimensions or Volume) |
|  |              |                       |                                  |                     |                  |   | BIOLOGICAL SUBSTANCES<br>CATEGORY B<br>UN 3373               |

### SHIPPER'S DECLARATION FOR DANGEROUS GOODS

|           |   |
|-----------|---|
| Shipper   | Air Waybill No.                                 |
|           | Page of Pages                                   |
| Consignee | Shipper's Reference Number<br><i>(optional)</i> |

Two completed and signed copies of this Declaration must be handed to the operator.

#### WARNING

Failure to comply in all respects with the applicable Dangerous Goods Regulations may be in breach of the applicable law, subject to legal penalties.

#### TRANSPORT DETAILS

This shipment is within the limitations prescribed for:  
*(delete non-applicable)*

Airport of Departure:

|                              |                     |
|------------------------------|---------------------|
| PASSENGER AND CARGO AIRCRAFT | CARGO AIRCRAFT ONLY |
|------------------------------|---------------------|

Shipment type: *(delete non-applicable)*

|                 |             |
|-----------------|-------------|
| NON-RADIOACTIVE | RADIOACTIVE |
|-----------------|-------------|

Airport of Destination:

#### NATURE AND QUANTITY OF DANGEROUS GOODS

##### Dangerous Goods Identification

| UN or ID No. | Proper Shipping Name | Class or Division<br>(Subsidiary risk) | Pack-<br>ing<br>Group | Quantity and<br>type of packing | Packing<br>Inst. | Authorization |
|--------------|----------------------|--|-----------------------|---------------------------------|------------------|---------------|
|              |                      |  |                       |                                 |                  |               |

Additional Handling Information

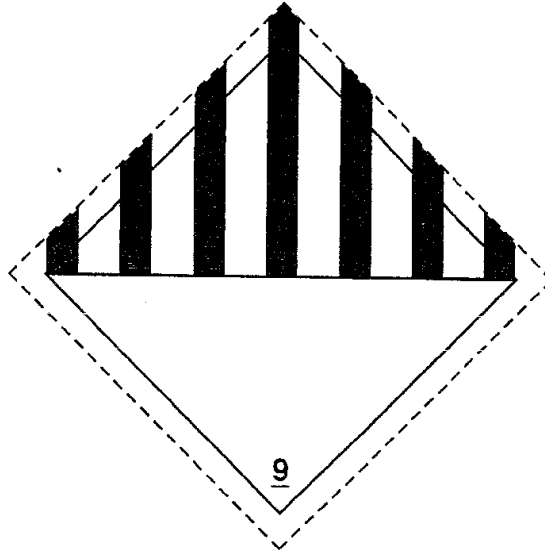
I hereby declare that the contents of this consignment are fully and accurately described above by the proper shipping name, and are classified, packaged, marked and labelled/placarded, and are in all respects in proper condition for transport according to applicable international and national governmental regulations. I declare that all of the applicable air transport requirements have been met.

Name/Title of Signatory

Place and Date

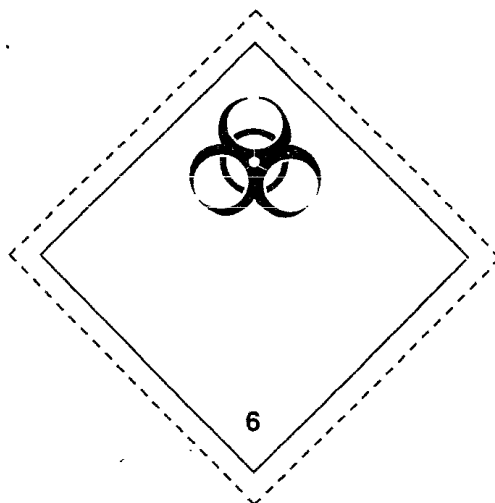
Signature  
*(see warning above)*

**Figure 7.2.B**  
**Class 9 — Miscellaneous Dangerous Goods**



**Name: Miscellaneous**  
**Minimum dimensions: 100 × 100 mm**  
**Symbol (seven vertical stripes in upper half): Black**  
**Background: White**

**Figure 7.2.A**  
**Class 6 — Infectious Substances (Division 6.2)**



The lower part of the label should bear the inscription:

**INFECTIOUS SUBSTANCE**

**In case of Damage or Leakage**

**Immediately Notify**

**Public Health**

**Authority**

**Name: Infectious Substance**

**Minimum dimensions: 100 × 100 mm**

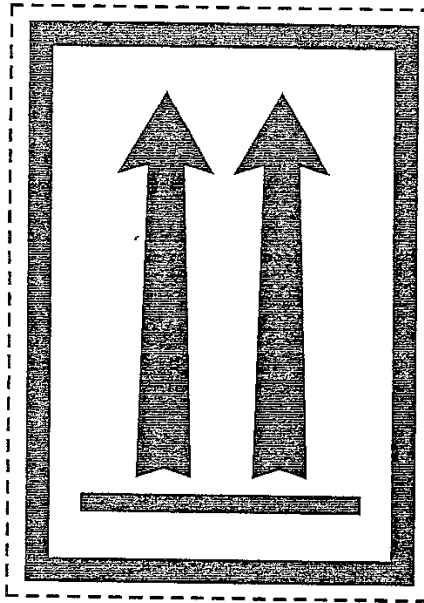
**For small packages the dimensions may be 50 × 50 mm**

**Symbol (three crescents superimposed on a circle) and inscription:**

**Black**

**Background: White**

**Figure 7.2.F  
Package Orientation**



**Name: Package Orientation (This Way Up)**  
**Minimum dimensions: 74 × 105 mm**  
**Colour: Red or Black on a contrasting background**

References:

- 1\_Guidance on regulations for the **Transport of Infectious Substances-**  
WHO- 2013–2014
- 2\_WWW.IATA.Org\_(Infectious substance transport)

دکتر شهلا فارسی  
آزمایشگاه مرجع سلامت  
دبیر کمیته کشوری ایمنی و امنیت زیستی آزمایشگاهی  
بازنگری سوم \_ شهریور ماه ۱۳۹۲